

www.detoolz.ro

# MANUAL DE UTILIZARE ȘI ÎNTREȚINERE

Instrucțiuni originale | Revizia 01 | 06/2022

## DEMOLATOR

IMPORTATOR: GOLDEN FISH SRL FABRICAT ÎN PRC

EMAIL: service@micul-fermier.ro

contact@micul-fermier.ro



**DETOOLZ**  
SMART WORK

► **DZ-SE162**



RO



INSTRUCȚIUNI ORIGINALE  
CITIȚI CU ATENȚIE PREZENTELE INSTRUCȚIUNI DE FUNCȚIONARE ÎNAINTE DE PRIMA  
PUNERE ÎN FUNCȚIUNE A PRODUSULUI ȘI RESPECTAȚI OBLIGATORIU INSTRUCȚIUNILE  
DE SIGURANȚĂ! NERESPECTAREA INDICAȚIILOR DIN PREZENTUL MANUAL SCUTEȘ-  
TE PRODUCĂTORUL DE ORICE RĂSPUNDERE ȘI DUCE LA PIERDEREA GARANȚIEI!  
PĂSTRAȚI ACEST MANUAL PENTRU REFERINȚE ULTERIOARE.

2022 Toate drepturile rezervate



**CUPRINS:**

1. INFORMAȚII GENERALE .....	4
1.1.DESCRIERE MANUAL .....	4
1.2.UTILIZAREA ȘI SCOPUL MANUALULUI.....	4
1.3.SIMBOLOGIA UTILIZATĂ .....	4
2. INSTRUCȚIUNI DE SIGURANȚĂ .....	5
2.1.PRECAUȚII GENERALE .....	5
2.2.SECURITATE PERSONALĂ .....	5
2.3.RISCURI REZIDUALE .....	6
2.4. INSTRUCȚIUNI DE SIGURANȚĂ ELECTRICĂ.....	6
2.5.INSTRUCȚIUNI DE PRIM AJUTOR.....	7
3. DATE TEHNICE - DESCRIEREA PRODUSULUI.....	8
3.1. DESCRIEREA PRODUSULUI DZ-SE162 .....	8
3.2. SPECIFICAȚII TEHNICE .....	9
4. INSTRUCȚIUNI DE OPERARE .....	10
4.1.PUNEREA ÎN FUNCȚIUNE .....	11
4.2.MODUL DE OPERARE .....	12
5. ÎNTREȚINERE ȘI ELIMINARE .....	14
5.1.ÎNTREȚINEREA .....	14
5.2. CURĂȚAREA.....	14
5.3. DEPOZITAREA.....	14
5.4.GARANȚIE / ELIMINARE PRODUS .....	14
6. PROBLEME ȘI REMEDII .....	16
7. DECLARAȚIE DE CONFORMITATE.....	17
8. CERTIFICAT DE GARANȚIE.....	18

*Golden Fish SRL face eforturi permanente pentru a păstra acuratețea informațiilor din acest manual. Uneori produsele pot avea culori sau nuanțe diferite ce sunt modificate de către producător fără preaviz. Imaginile furnizate au caracter informativ și pot conține unele diferențe în funcție de configurația constructivă a produsului comercializat.*

Stimate client,

Firma GOLDEN FISH SRL este constant preocupată de creșterea calității produselor și serviciilor, precum și de lărgirea și diversificarea portofoliului de produse disponibile, pentru a vă oferi deplină satisfacție.

Vă rugăm să citiți cu atenție prezentul manual înainte a primei utilizări și ulterior păstrați-l cu atenție, într-un loc accesibil pentru orice consultare viitoare.

Acest manual este compatibil cu produsul:

**----- Demolator, model DZ-SE162 -----**

În numele întregii noastre echipe, vă mulțumim pentru încrederea pe care ne-ați acordat-o prin cumpărarea acestui produs și vă asigurăm de întreaga noastră colaborare. Suntem siguri că acest produs nou, modern, funcțional și practic, fabricat din materiale de cea mai bună calitate, vă va satisface exigențele în cel mai bun mod cu putință.

Pentru a obține cele mai bune rezultate este important să citiți în întregime instrucțiunile din acest manual.

Manualul de utilizare este parte integrantă a acestui produs. Acesta include instrucțiuni importante despre siguranță, utilizare și eliminare. Înainte de a începe să folosiți aparatul, citiți cu atenție toate instrucțiunile privind operarea și siguranța.

Producătorul nu este răspunzător de orice pagube produse persoanelor sau proprietăților cauzate de instalarea și utilizarea incorectă a produsului.

Echipa noastră vă stă la dispoziție pentru orice problemă tehnică sau comercială.

**RO**

**SC Golden Fish SRL**

Linia de Centura 5, CTPark Bucharest North,

Stefanestii de Jos, Jud Ilfov, 077175;

CUI: RO22908031

Nr. Reg. Com.: J23/2652/2016

Telefon: 0374 496 580

www.micul-fermier.ro

## 01 INFORMAȚII GENERALE

### 1.1. Descriere manual

Prezentul manual a fost redactat pe baza documentelor originale realizate de către producător și a fost localizat pentru comercializare pe piața locală. În acest document se regăsesc integral toate indicațiile originale provenite de la producător.

Manualul reflectă stadiul actual al produsului comercializat și nu poate să fie considerat inadecvat în cazul în care urmează alte noi versiuni ce vor fi supuse unor actualizări ulterioare.

Producătorul își rezervă dreptul de a face acest lucru prin actualizarea manualele de utilizare și întreținere fără obligația de a actualiza manualele produselor deja comercializate decât în cazuri excepționale.

Dacă aveți îndoieli sau nu înțelegeți pe deplin datele prezentate în acest manual, contactați centrul de service zonal, distribuitorul autorizat sau direct adresați o cerere către producător.

Se specifică faptul că producătorul intenționează să continue optimizarea produsului dvs.

### 1.2. Utilizarea și scopul manualului

Protejați-vă pe dumneavoastră și pe ceilalți de răni prin utilizarea corectă a produsului - citiți manualul înaintea primei utilizări și urmați toate măsurile de siguranță.

Scopul acestui manual este de a vă aduce la cunoaștință modalitatea eficientă de utilizare și întreținere în condiții de siguranță pentru o utilizare de durată a produsului achiziționat.

Păstrați cu atenție manualul, într-un loc accesibil pentru orice consultare viitoare. În caz de pierdere sau deteriorare solicitați o copie de la distribuitorul dvs. sau direct la producător.

### 1.3. Simbologia utilizată

Pe parcursul manualului veți regăsi următoarele modalități de atenționare:



#### PERICOL

În cazul în care există un pericol cu consecințe grave ce pot cauza leziuni utilizatorului sau altor persoane.



#### ATENȚIE

În cazul în care trebuie să acordați maximă atenție indicațiilor prezentate pentru a evita situații care pot deteriora produsul sau alte utilaje sau pot avea consecințe asupra mediului înconjurător.



#### INFORMAȚII

În cazul unor informații particulare.



#### NOTĂ/OBSERVAȚIE

Utilizarea neadecvată poate conduce la pierderea garanției producătorului.

SIMBOL	SEMNIFICAȚIE
	<b>ATENȚIE</b> Atenționare pentru situații cu potențial pericol
	<b>PERICOL GENERAL</b> Atenție pericol generic urmat de explicația tipului de pericol.
	<b>PERICOL ELECTRIC</b> Semnalizează prezența tensiunii electrice sau a unor echipamente care utilizează tensiunea electrică.
	<b>INTERVENȚIE MECANICĂ</b> Atenționare pentru intervenții necesare asupra elementelor mecanice.
	<b>INTERVENȚIE ELECTRICĂ</b> Atenționare pentru intervenții necesare asupra elementelor electrice.
	<b>ÎMPĂMÂNTARE</b> Necesită legătura de împământare.
	<b>PRIM AJUTOR</b> Instrucțiuni de prim ajutor în caz de accident.

RO

## 02 INSTRUȚIUNI DE SIGURANȚĂ

### 2.1. Precauții generale



Citiți cu atenție prezentul document pentru a vă informa privind tipurile de lucrări permise și limitările produsului precum și riscurile potențiale specifice legate de aceasta.

**Demolatorul DZ-SE162** este un produs robust, eficient care ajută la lucrări de construcție în casă, cum ar fi:

- demolarea pereților (parțial sau total)
- îndepărtarea podelelor;
- îndepărtarea placajelor de perete.

Nu sunt permise alte operații decât cele indicate în prezentul manual. Operațiile pentru care nu a fost proiectat acest echipament electric pot crea pericole și pot provoca vătămarea persoanelor. Pentru a proteja sănătatea operatorului, se recomandă folosirea demolatorului doar după însușirea instrucțiunilor de siguranță.

Utilizarea necorespunzătoare, modificările aduse aparatului sau utilizarea de piese neverificate și neagreate de fabricant pot produce pagube neprevăzute.

### 2.2. Securitate personală

Rămâneți în alertă, mențineți atenția la ce faceți și fiți precaut atunci când manevrați demolatorul DZ-SE162.



#### ATENȚIE

**Nu folosiți acest demolator dacă sunteți sub influența drogurilor, alcoolului sau medicamentelor. Un moment de neatenție în timpul funcționării sculelor electrice poate duce la vătămări corporale grave.**

Îmbrăcați-vă adecvat. Nu purtați haine largi sau părul neprotejat. Păstrați părul, îmbrăcămintea și mănușile departe de părțile mobile. Hainele libere, bijuteriile sau părul lung pot crea neplăceri și produce accidente.

Asigurați un mediu ambiant propice pentru lucrul cu demolatorul, de asemenea asigurați o iluminare corespunzătoare.

Ustensilele pe care nu le folosiți trebuie depozitate într-un loc uscat, pe cât posibil într-un loc înălțat pentru a nu fi accesibile persoanelor străine nefamiliarizate cu produsul.

Întotdeauna utilizați mânerul auxiliar pentru un maximum de control.

Țineți unealta numai de părțile izolate, la efectuarea unei operații în care accesoriul de lucru poate intra în contact cu cabluri ascunse sau cu propriul cablu de alimentare.

Nu atingeți accesoriile după terminarea operațiunii de demolare deoarece pot fi fierbinți.



#### ATENȚIE

**Purtați echipament de protecție personală.**



**Se recomandă purtarea unei măști de praf, dispozitiv de protecție pentru auz, mănuși, sort de atelier și încălțăminte antiderapantă.**

**Protejați-vă ochii cu ochelari speciali, inclusiv când realizați curățarea sculelor cu aer comprimat.**



#### ATENȚIE

**Nu utilizați demolatorul într-un mediu în care există pericol de incendiu sau explozie.**



#### ATENȚIE

**Nu utilizați unealta în condiții de ploaie sau umiditate excesivă. Pătrunderea apei în interiorul unelei crește riscul unui scurtcircuit.**

Părțile defecte se vor schimba imediat. Se vor folosi numai piese de schimb aprobate de producător. Orice fel de modificări la demolator sunt interzise.



#### PERICOL

**În cazul în care una sau mai multe părți ale demolatorului sunt defecte este interzisă utilizarea acestuia.**

Când folosiți demolatorul nu vă întindeți dincolo de poziția normală. Poziția corpului și un echilibru adecvat permit un control mai bun al unelei în situații neașteptate.

Nu expuneți demolatorului la ploaie. Nu utilizați acest aparat în mediu ud sau umed.

Îngrijiiți cu atenție demolatorul și accesoriile acestuia. Respectați instrucțiunile de întreținere.

**PERICOL**

Se interzice utilizarea demolatorului de către copii sau persoane cu dizabilități locomotorii, cu capacități psihiatrice, senzoriale sau mintale limitate sau de persoane nefamiliarizate cu instrucțiunile din prezentul manual.

**PERICOL**

Nu permiteți accesul copiilor și al altor persoane neautorizate în zona de lucru.

Lucrați cu atenție - dacă vă este distrasă atenția puteți pierde controlul, și astfel se produc accidente.

Nu depozitați produsul la îndemâna copiilor sau a persoanelor neinstruite.

**ATENȚIE**

**NU suprasolicitați demolatorul!**

Nu forțați demolatorul. Folosiți-l corect conform indicațiilor din acest manual. O sculă corect folosită își va face treaba în siguranță și la calitatea pentru care este proiectată.

Nu folosiți unealta dacă întrerupătorul său nu funcționează. Un instrument care nu poate fi controlat este periculos și trebuie reparat imediat.

Nu utilizați sub nici o formă aparatul când cablul de alimentare este deteriorat există pericol de electrocutare. Apelați la un electrician calificat pentru înlocuirea cablului de alimentare deteriorat sau defect.

Curățați în mod regulat fantele de ventilație ale mașinii electrice. Ventilatorul motorului va aspira praful în interiorul carcasei, iar acumulările excesive de pulberi pot prezenta pericol de electrocutare.

Pe măsură ce vă obișnuiți cu utilizarea produselor **NU tratați superficial respectarea strictă a regulilor de siguranță indicate în acest manual.**

**INFORMAȚII**

Înlocuiți imediat componentele deteriorate sau defecte. Folosiți pentru aceasta doar piese de schimb originale.

Orice reparație neautorizată cu piese neadecvate conduce la pierderea garanției.



Nu utilizați accesorii sau consumabile nerecomandate de producător. Utilizarea unui accesoriu nerecomandat de producător poate conduce la accidente grave. Simplul fapt că un accesoriu se poate atașa sau folosi împreună cu produsul NU înseamnă că este sigur pentru utilizare.

Înainte de fiecare utilizare, inspectați demolatorul pentru a identifica fisuri, deteriorări sau o uzură excesivă care poate favoriza desprinderea unor piese.

Dacă demolatorul, sau un accesoriu este scăpat din mână, nu trebuie să-l mai utilizați fără a identifica eventualele deteriorări și după caz să interveniți pentru remedierea sau înlocuirea pieselor afectate.

**2.3. Riscuri reziduale**

Chiar dacă utilizați această unealtă în conformitate cu instrucțiunile prezentate în acest manual, anumite riscuri reziduale nu pot fi excluse.

Pot apărea următoarele riscuri reziduale:

- Deteriorarea sănătății cauzată de vibrațiile transmise brațului și solicitării coloanei dacă scula este utilizată o perioadă îndelungată într-o poziție rigidă și fără pauze de odihnă și relaxare a musculaturii.
- Afecțiuni auditive, în cazul în care nu se poartă protecție antifonică corespunzătoare.
- Afecțiuni pulmonare, în cazul în care nu se poartă mască de protecție împotriva prafului, adecvată.

**2.4. Instrucțiuni de siguranță electrică**

Rămâneți în alertă și fiți precaut atunci când manevrați partea electrică.

Nu trageți de cablul de alimentare!

**PERICOL ELECTRIC**

**Nu apropiați mâinile umede sau cu urme de uleiuri de echipamentele aflate sub tensiune.**

Nu expuneți scula electrică la apă sau ploaie. Nu folosiți o sculă electrică care prezintă stropi de apă sau ulei.

**PERICOL ELECTRIC**

**Asigurați-vă întotdeauna că demolatorul este oprit și ștecherul este scos din priză înainte de orice reglaje sau activități de întreținere.**

Țineți sculele electrice la distanță față de sursele de căldură.

Verificați întotdeauna dacă tensiunea de alimentare corespunde cu cea înscrisă pe demolator.

Atingeți aparatul doar de suprafețele izolate atunci când este posibil ca acesta să intre în contact cu un cablu electric ascuns în pereți sau propriul cablu.

Mențineți cablul de alimentare la distanță față de zona de lucru.



Demolatorul trebuie să fie conectat întotdeauna la priza de rețea echipată cu împământare. În cazul avarierii cablului de alimentare sau al ștecherului, acesta trebuie înlocuit de către un electrician pentru a se evita orice pericol!

Când demolatorul nu este utilizat, în timpul operațiilor de întreținere și/sau de înlocuire a accesoriilor, scoateți ștecherul din priză.



### PERICOL ELECTRIC

**Verificați cablul electric pe toată lungimea acestuia, verificați și ștecherul înainte și după fiecare utilizare, și în caz de deteriorare apălați la un electrician autorizat.**

Nu transportați aparatul ținându-l de cablul electric și nu trageți de cablul electric pentru a-l deconecta din priză. Cablul de alimentare se va amplasa astfel încât să nu fie călcat, tăiat sau supus la deteriorare.

Nu atingeți ștecherul cu mâinile ude, există risc de electrocutare. Scoateți scula din priză, ținând de ștecher, și nu de cablul de alimentare. Conectați întotdeauna numai la o priză cu împământare, montată corect și verificată. Priza împământată și ștecherul unui cablu prelungitor trebuie așezate în zone protejate evitându-se contactul cu apa.

Tensiunea de funcționare a demolatorului este de 220-240V / 50-60 Hz. Fluctuația tensiunii electrice ar trebui să se situeze între 0,9÷1,1 din valoarea nominală.

În cazul în care demolatorul este departe de o sursă de alimentare, vă rugăm să instalați cablul de alimentare conform instrucțiunilor din tabelul următor:

Lungimea cablului	Secțiunea cablului
<100m	1,5mm
> 100m	2,5mm

Opriti aparatul atunci când observați apariția unor căderi de tensiune repetate sau tensiune electrică anormală.

Nu depozitați aparatul în locații în care temperatura și umiditatea sunt în afara limitelor acceptate de producător. Aceasta poate favoriza apariția unor riscuri suplimentare.

Fiți întotdeauna atenți la ceea ce lucrați. Acționați cu simțul răspunderii.

## 2.5. Instrucțiuni de prim ajutor

În eventualitatea unui accident, solicitați ajutorul persoanelor aflate în apropiere pentru a opri imediat funcționarea uneltei și pentru a închide alimentarea cu energie electrică a zonei de lucru.

După aceasta îndepărtați eventualele persoane rănite din zona de lucru și apălați la serviciul de urgență.



### PRIM AJUTOR

**Asigurați-vă din timp că există o trusă de prim ajutor în apropierea locului unde folosiți demolatorul. Completați ulterior orice produs de prim ajutor folosit.**

Când apălați la medic utilizând numărul unic de urgență 112, vă rugăm să furnizați următoarele informații:

- Adresa completă la care s-a produs accidentul;
- Date privind modul de producere: electrocutare, explozie sau accidentare mecanică;
- Numărul de persoane rănite;
- Starea răniților și felul leziunilor.

## 03 DATE TEHNICE - DESCRIEREA PRODUSULUI

### 3.1. Descrierea produsului DZ-SE162

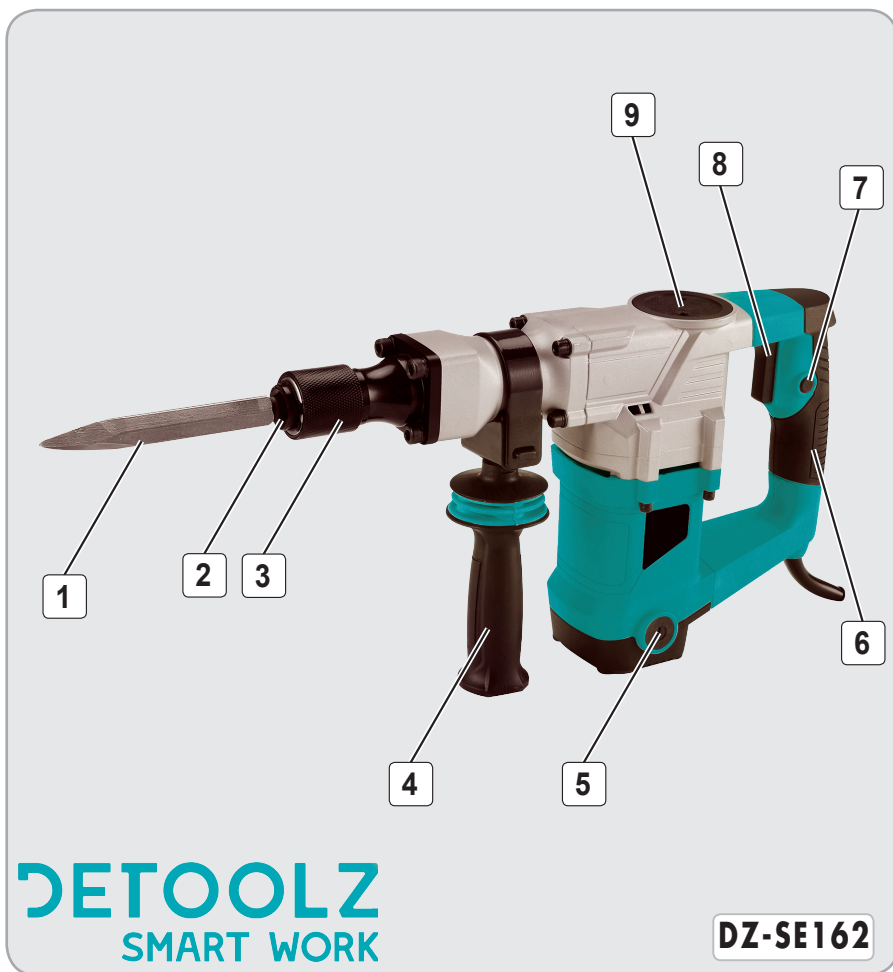


Fig.1

RO

Nr.	Descriere
1	Accesoriu
2	Mandrina HEX 17
3	Blocator dalta
4	Mâner auxiliar
5	Acces perii colectoare

Nr.	Descriere
6	Mâner principal
7	Buton funcționare continuă
8	Comutator ON/OFF
9	Acces gresare



### 3.2. Specificații tehnice

**Demolatorul DZ-SE162** este un produs robust, eficient care ajută la lucrări de construcție în casă, cum ar fi: demolarea pereților (parțial sau total), îndepărtarea podelelor dar și îndepărtarea placajelor de perete.

**Demolatorul DZ-SE162**, are următoarele caracteristici:

- Construcție robustă, din materiale de fabricație de cea mai bună calitate, rezistente pentru o durată de viață extinsă;
- Ciocan de demolare puternic și ușor într-o sin-

gură unealtă;

- Mandrină robustă SDS-max pentru schimbarea rapidă a sculei;
- Vibrații reduse cu mânerul principal amortizor de vibrații;
- Mâner suplimentar reglabil pentru confort sporit în lucru.
- Produs cu raport preț/calitate excelent;
- Consum redus de energie;
- Trebuie folosit numai pentru destinația pentru care a fost construit.

**Demolatorul DZ-SE162** prezintă următoarele caracteristici tehnice:

Caracteristică	Model
	DZ-SE162
Model	TWL1000IA
Tensiune	220 ÷ 240 V
Frecvența	50 ÷ 60 Hz
Putere	1200W
Energia de impact	15 J
Frecvența impact	3900 bpm
Distanța dintre centre	1000 mm
Înălțime centre	173 mm
Nr. Viteze	4
Rotor	∅ 44
Stator	∅ 72
Lungime cablu	2.2 m
Nivel acustic	105 dB
Dimensiune	40x13x33
Nr. Buc/bax	2 buc
Greutate neta	6.16 kg
Greutate bruta	9 kg

RO



Fig.2

#### Conținut colet:

- Demolator
- Cheie HEX 17- 1 buc;
- Perie de carbon - 1 set;
- Manual de instrucțiuni
- Cutie de transport BMC

## 04 INSTRUȚIUNI DE OPERARE

### 4.1. Punerea în funcțiune

Deschideți pachetul și îndepărtați cu atenție ambalajul.



#### ATENȚIE

**Nu lăsați ambalajul din plastic la îndemâna copiilor. Copiii nu trebuie să se joace cu ambalajul din plastic, pungii, folie și piese mici. Există pericol de ingestie și sufocare!**

Verificați dacă demolatorul și accesoriile sunt deteriorate în urma transportului. Utilizați doar piesele livrate împreună cu unele.

Înainte de operarea cu Demolatorul model DZ-SE162 sau în cazul montării/înlocuirii unor piese, **asigurați-vă că acesta este oprit și nu este alimentat cu energie electrică.**

Doar dacă respectați întocmai instrucțiunile de montaj, demolatorul va putea fi utilizat în siguranță. Pregătiți toate piesele corespunzătoare înainte de fiecare etapă de montaj.

Înainte de a începe punerea în funcțiune este necesar să verificați cablul electric pe toată lungimea lui, astfel încât să nu existe deteriorări sau porțiuni distruse. Dacă observați creștături, tasări sau ciupituri cablul electric trebuie schimbat.

Curățați spațiul în care urmează să vă desfășurați munca, de orice materiale și obiecte care ar putea fi prezente și să vă îngreuneze munca.

#### Montarea mânerului auxiliar: Fig. 3

- În interiorul cutiei demolatorului găsiți toate accesoriile necesare montării și folosirii acestuia: cheie HEX 17- 1 buc, perie de carbon - 1 set
- Verificați integritatea demolatorului și a accesoriilor
- Deconectați alimentarea cu energie electrică înaintea începerii oricărei operațiuni de reglare sau întreținere
- Din motive de siguranță utilizați unealta doar împreună cu mânerul auxiliar.
- Mânerul auxiliar vă oferă un control suplimentar al sprijinului și ghidării uneltei electrice.
- Eliberați culisa mânerului suplimentar și așezați-l pe demolator.
- Reglați unghiul dorit și strângeți ferm mânerul suplimentar
- Mânerul poate fi fixat astfel încât să poată fi folosit cu ambele mâini.

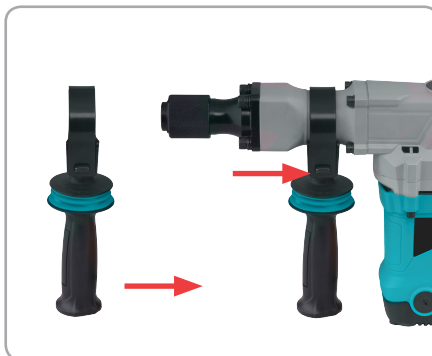


Fig.3

#### Montarea accesoriilor cu prindere HEX 17: Fig. 4

- Treceți întrerupătorul pe poziția OPRIT și deconectați de la rețea;
- Așezați demolatorul într-o poziție stabilă;
- Curățați regulat capătul de introducere al accesoriului și gresați-l ușor.
- Introduceți accesoriul în mandrina cu porțiunea teșită în sus.
- Verificați prinderea. Alimentați demolatorul și realizați o proba de funcționare în gol la turația maximă.

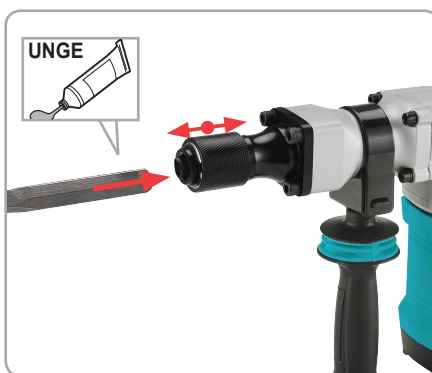


Fig.4

#### Demontarea accesoriilor cu prindere HEX 17: Fig. 5

- Treceți întrerupătorul pe poziția OPRIT și deconectați de la rețea;
- Așezați demolatorul într-o poziție stabilă;
- Împingeți spre spate mansonul de blocare al mandrinei și extrageți accesoriul

RO



Fig.5

**Blocare dalta: Fig 6**

- Apăsăți mansonul de blocare, după care orientați în poziția dorită dalta.
- Pentru blocarea dății eliberați dispozitivul.
- Verificați prinderea. Alimentați demolatorul și realizați o proba de funcționare în gol la turația maximă.

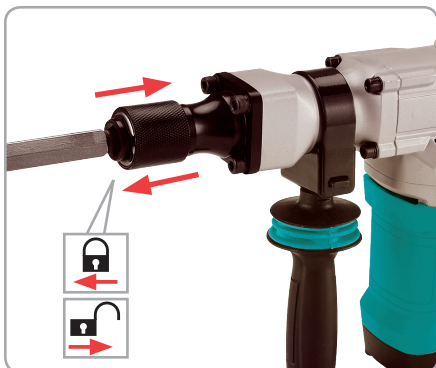


Fig.6

**ATENȚIE**

Dacă apar zgomote anormale în funcționare, opriți imediat unealta și adresați-vă unui service autorizat pentru constatări și reparații.

**Conexiunea electrică:**

- Introduceți ștecherul într-o priză electrică instalată corect.
- Înaintea utilizării, asigurați-vă că tensiunea afișată pe plăcuța tehnică corespunde cu tensiunea prizei și că scula este echipată cu ștecherul necesar cu împământare.

- Demolatorul trebuie să fie echipat cu împământare deci întotdeauna conectați ștecherul la o priză de rețea echipată cu împământare.
- În cazul deteriorării cablului de alimentare sau al ștecherului, acesta trebuie înlocuit de către un electrician pentru a fi astfel evitat orice pericol.
- Când demolatorul nu este utilizat, în timpul operațiilor de întreținere, de înlocuire a accesoriilor, scoateți ștecherul din priză.
- Nu transportați unealta ținând-o de cablul electric și nu trageți de cablul electric pentru a o scoate din priză.
- Țineți cablul electric de alimentare a demolatorului la distanță față de sursele de căldură, de petele de ulei, de grăsimi, de obiectele ascuțite și sursele care emană căldură.
- Verificați ștecherul și cablul electric în mod regulat și în caz de deteriorare a acestora apelați la un electrician autorizat.

**Pornirea: Fig 7**

- Așezați-vă corpul într-o poziție stabilă;
- Prindeți cu mâna dreaptă mânerul posterior și cu cea stângă mânerul anterior;
- Cuplați alimentarea la rețea;
- Apăsăți comutatorul basculant cu degetul de la mâna dreaptă.
- Anticipați și fiți pregătiți să preluați cuplul de pornire;
- Turația va crește proporțional cu nivelul apăsării pe întrerupător;
- Pentru o funcționare continuă, puteți bloca pe poziția PORNIT folosind butonul special.

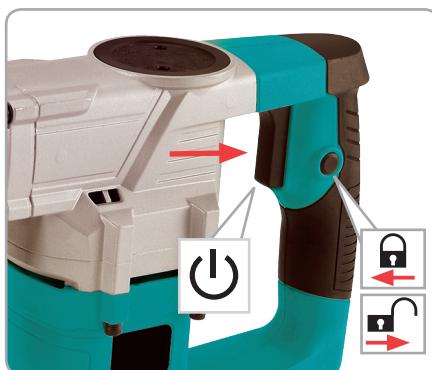


Fig.7

RO

**Oprirea: Fig 8**

- După caz deblocați și apoi eliberați comutatorul basculant pe poziția OPRIT.
- Nu puneți demolatorul jos sau pe bancul de lucru atâta timp cât unealta încă mai funcționează!
- Deconectați demolatorul de la rețea;

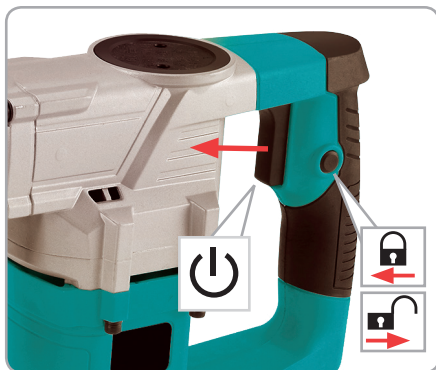


Fig.8

**Schimbarea periiilor de carbon: Fig. 9**

Periile de carbon sunt piese de uzură normală și trebuie înlocuite când își ating limita de uzură. Când periile sunt uzate până la o lungime de 6mm, acestea trebuie înlocuite. Pentru a nu depăși această limită este necesar să efectuați operații de control periodice. Dacă sesizați apariția de scântieri excesive, supraîncălzirea motorului și scăderea randamentului de funcționare este necesar să înlocuiți periile de carbon.

Deoarece schimbarea periiilor presupune demontarea carcasei demolatorului este necesar să apelați ca un centru service autorizat.

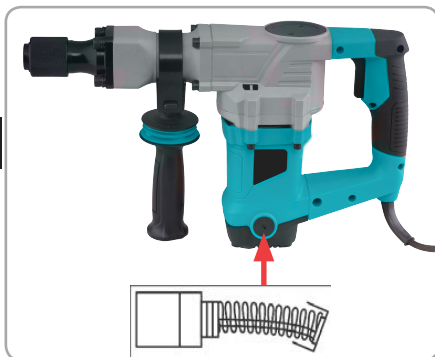


Fig.9

**4.2. Modul de operare**

Utilizarea eficientă a acestui demolator puternic necesită operarea cu ambele mâini pentru un maxim de siguranță și control. Este foarte important să adoptați o poziție corectă a corpului pentru a păstra un echilibru stabil în toate situațiile, mai ales când stați pe schele sau platforme.

După ce demolatorul a fost corect pregătit pentru lucru și operatorul a luat toate măsurile de siguranță se poate să-l conectați la rețeaua electrică și să-l porniți.

**! NOTĂ**

**Asigurați-vă că accesoriile folosite sunt potrivite pentru lucrarea respectivă. Un burghiu cu un profil neadaptat materialului de găurit nu va putea îndepărta eficient materialul și se va încălzi excesiv.**

Chiar dacă este vorba de o lucrare desfășurată în mediul exterior sau interior, de lucrări de găurire în beton, zidărie și lemn sau lucrări dificile de dăltuire, demolatoarele DETOOLZ sunt ideale pentru orice fel de proiect de construcție sau renovare.

Demolatorul DZ-SE162, dispune de un mecanism de percuzie eficient ce permite reducerea efortului și scurtarea timpului de lucru. Acest demolator permite inclusiv străpungerea zidurilor groase.

**Operații de Dăltuire:**

Lucrările de dăltuire sunt specifice renovărilor unde în funcție de operația efectuată se poate folosi o gamă largă de dălți:

- daltă spit/picon - pentru demolare și poziționare de conducte;



- daltă îngustă - precizie mare de lucru;



- daltă lată - eficiență pentru îndepărtarea de cantități mari de material;



- daltă pentru caneluri pentru canaluri cabluri;



- daltă pentru dezlipire - dezlipirea straturilor de tencuiala, a placilor de gresie și faianță.



## ATENȚIE

După terminarea lucrului, opriți demolatorul și așteptați până ce acesta se oprește complet, înainte de a deconecta aparatul de la sursa electrică.

### Recomandări:

- Utilizați echipament de protecție personală: masca de protecție antipraf; antifoane; ochelari de protecție.
- Înainte de începerea lucrului verificați starea perfectă a demolatorului
- Adoptați o poziția de lucru corectă
- Asigurați-vă că demolatorul este ținut ferm
- Vă recomandăm să curățați aparatul imediat, de fiecare dată când ați terminat să-l utilizați.



## INFORMAȚII

Dacă transferați demolatorul altor persoane, dați-le și manualul utilizatorului.

Urmarea instrucțiunilor din manualul inclus destinat utilizatorului este o cerință preliminară obligatorie în utilizarea corectă a uneltei.

Manualul utilizatorului conține și instrucțiuni privind operarea, întreținerea și reparațiile demolatorului.

## 05 ÎNTREȚINERE ȘI ELIMINARE

### 5.1. Întreținerea

Inspecția constantă și întreținerea atentă vor menține demolatorul în stare de funcționare continuă și vor elimina eventualele posibile probleme.



#### ATENȚIE

Înainte oricărei operații de întreținere:

1. Opriți aparatul;
2. Așteptați oprirea completă ;
3. Deconectați de la priză.

- Înlocuiți piesele deteriorate numai cu piese de schimb originale, deoarece piesele care nu sunt testate și aprobate de producătorul echipamentului pot provoca daune neprevăzute.
  - Lucrările de reparație și întreținere, altele decât cele descrise în această secțiune, trebuie efectuate numai de personal calificat și autorizat.
  - În cazul în care unealta nu pornește, verificați alimentarea cu energie electrică.
  - La aproximativ 100 de ore de utilizare, dacă sesizați o eficiență scăzută a sculei, se recomandă să solicitați o inspecție la un centru service autorizat.
- La fiecare 50 de ore de funcționare:
- Verificați dacă toate piesele/accesoriile sunt bine fixate și dacă este cazul procedați la strângerea lor.
  - Păstrați cât mai curat posibil dispozitivele de protecție, șlițurile de aerisire și carcasa motorului.
  - Ștergeți aparatul cu o cârpă curată sau curățați-l cu aer comprimat la o presiune mică.
  - Recomandăm curățarea aparatului imediat după fiecare utilizare.



#### ATENȚIE

**Asigurați-vă întotdeauna că aparatul este oprit și ștecherul scos din priză înainte de a executa lucrările de inspecție și întreținere.**

RO

### 5.2. Curățarea

- Suflați periodic toate pasajele și fantele de aerisire folosind aer comprimat uscat. Toate componentele din plastic trebuie curățate cu o lavetă moale și umedă. Nu utilizați NICIODATĂ solvenți pentru a curăța componentele din plastic. Aceștia pot dizolva sau deteriora în alt mod materialul.
- Purtați ochelari de protecție cât timp utilizați aerul comprimat pentru curățare.



#### ATENȚIE

**Nu utilizați niciodată gazolină, benzină, diluant, alcool sau alte substanțe asemănătoare. În caz contrar, pot rezulta decolorări, deformări sau fisuri.**

### 5.3. Depozitarea

Nu depozitați demolatorul neprotejat în aer liber sau în mediu umed. Păstrați-l într-un loc răcoros și uscat.

Depozitați aparatul astfel încât acesta să nu poată fi pornit de către persoane neautorizate.

Nu lăsați produsul să stea în soare sau la o temperatură mai scăzută de -10°C, dacă nu este folosit o perioadă mai lungă de timp.

Depozitați demolatorul într-un spațiu inaccesibil copiilor, într-o poziție stabilă și sigură.

Nu păstrați produsele ambalate în folie sau în pungă de plastic pentru a evita acumularea umidității.

### 5.4. Garanție / Eliminare produs

Dacă există o problemă de calitate de la data cumpărării în termen de 2 ani, producătorul va furniza servicii de reparații sau înlocuire gratuite.

Daunele provocate de operator ca urmare a utilizării necorespunzătoare sau ca urmare a unor dezastre naturale, nu se încadrează în perioada de garanție și se vor percepe costuri de reparație.

Păstrați certificatul de garanție. Nu este permis să se transfere. Este valabil numai dacă este emis de distribuitorul autorizat sau agenți agreați de către producător.

Nu aruncați utilajele electrice împreună cu deșeurile menajere! În conformitate cu Directiva Europeană 2002/96/CE privind deșeurile de echipamente electrice și electronice și punerea în aplicare a acestora în conformitate cu legislația națională, instrumentele electrice care au ajuns la sfârșitul vieții trebuie colectate separat și returnate la o instalație de reciclare compatibilă cu mediul.



Simbolul coșului de gunoi încrucișat indicat pe aparat indică faptul că produsul, la sfârșitul duratei sale de viață utilă, trebuie tratat separat de deșeurile menajere și trebuie trimis la un centru de colectare separat pentru echipamentele electrice și elec-



tronice sau returnat la comerciantul cu amănuntul în momentul achiziționarea unui nou echipament echivalent.

Utilizatorul are responsabilitatea de a asigura îndepărtarea utilajului la sfârșitul duratei sale de viață în instalațiile de colectare corespunzătoare, conștientizând sancțiunile prevăzute de legislația în vigoare privind deșeurile.

Colectarea selectivă pentru fiecare material pentru reciclare, tratare și eliminare compatibilă cu mediul contribuie la evitarea posibilelor efecte negative asupra mediului și asupra sănătății și promovează recuperarea materialelor din care este compus produsul.

Pentru informații mai detaliate cu privire la sistemele de colectare disponibile, contactați serviciul local pentru eliminarea deșeurilor sau magazinul unde a fost efectuată achiziția.

Producătorii și importatorii își îndeplinesc responsabilitatea pentru reciclarea, tratarea și eliminarea produselor compatibile cu mediul, fie direct, fie prin participarea la un sistem colectiv de colectare și reciclare.

Ambalajul produsului este 100% reciclabil.

Echipamentele electrice uzate și accesoriile acestora conțin o cantitate considerabilă de materii prime și plastic, care pot fi reciclate la randul lor.



## 06 PROBLEME ȘI REMEDII



### ATENȚIE

Trebuie să **întrerupeți imediat utilizarea produsului și să contactați distribuitorul** dacă problemele de funcționare nu pot fi rezolvate utilizând remediile de mai jos.

Defectele minore sunt deseori suficiente pentru a afecta buna funcționare a demolatorului. În majoritatea cazurilor, veți putea corecta cu ușurință aceste defecte. Vă rugăm să consultați următorul tabel:

Problemă	Cauză probabilă	Moduri de remediere
Demolatorul nu poate fi pornit	Conexiune electrică defectuasă sau defecțiune a cablului electric.	Verificați cablul - dacă prezintă deteriorări trebuie înlocuit.
	Demolatorul a fost depozitat pentru o perioadă îndelungată la o temperatură extremă.	Schimbați locul de depozitare și așteptați până ce temperatura este în limitele celei recomandate $0^{\circ}\text{C} \pm 45^{\circ}\text{C}$
Demolatorul funcționează dar vibrează excesiv	Prinderea în mandrină incorectă	Verificați prinderea în mandrina a sculei și după caz interveniți.



07

## DECLARAȚIE DE CONFORMITATE

1. Denumirea producătorului..... Fabricat în P.R.C. pentru GOLDEN FISH SRL, România
  2. Adresa producătorului..... Linia de Centura 5 CTPark Bucharest North,  
Stefanestii de Jos, Ilfov, 077175
  3. Denumire produs ..... Demolator
  4. Numar de identificare produs / Model fabricant: ..... DZ-SE162
- Standarde de armonizare relevante sau trimerile la specificațiile în legătură cu care se declara conformitatea:
5. OG. Nr. 20 din 18 august 2010(actualizată) privind stabilirea unor măsuri pentru aplicarea unitară a legislației Uniunii Europene care armonizează condițiile de comercializare a produselor.
  6. EN 60745-1:2009+A11:2010 - Pentru siguranța uneltelor electrice manuale cu motor sau cu acțiune magnetică cu tensiunea nominală a sculelor mai mică de 250 V pentru monofazate a.c. sau d.c. și unelte pentru trifazat a.c. 440 V.
  7. EN 55014-1:2017 și EN 55014-2:2015 - Compatibilitate electromagnetică (limitarea emisiilor de frecvențe radio ale aparatelor de uz casnic, sculelor electrice și aparatelor similare).
  8. EN 61000-3-2:2014 Compatibilitate electromagnetică (EMC). Limite. Limite pentru emisiile de curent armonic (curentul de intrare al echipamentului  $\leq 16$  A pe fază).
  9. EN 61000-3-3:2013 Compatibilitate electromagnetică (EMC). Limite. Limitarea modificărilor de tensiune, a fluctuațiilor de tensiune și a pălpăirii în sistemele publice de alimentare cu joasă tensiune, pentru echipamente cu curent nominal  $\leq 16$  A pe fază și care nu sunt supuse conexiunii condiționate.
  10. EN 60745-2-1: 2010 - Scule electrice manuale cu motor. Siguranță. Cerințe particulare pentru găurire și găurire cu percuție.

CE

SC GOLDEN FISH SRL, având sediul social în Linia de Centura 5, CTPark Bucharest North, Stefanestii de Jos, Județul Ilfov, România, înregistrată la Registrul Comerțului Ilfov cu nr. J23/2652/2016, CUI RO 22908031, prin reprezentant legal Pastrav Gabriel Constantin în calitate de Administrator, declarăm pe propria răspundere, cunoscând prevederile art. 292 Cod Penal cu privire la falsul în declarații, faptul că produsul "**Demolator, model DZ-SE162**" care face obiectul acestei declarații de conformitate nu pune în pericol viața, sănătatea și securitatea muncii, nu produce impact negativ asupra mediului și este în conformitate cu Directiva 2006/42/CE privind echipamentele tehnice, Directiva 2014/35/UE privind echipamentelor electrice destinate utilizării în cadrul unor anumite limite de tensiune, Directiva 2014/30/UE privind compatibilitatea electromagnetică, Directiva 2011/65/UE privind restricția utilizării anumitor substanțe periculoase în echipamente electrice și electronice.

Semnat pentru și în numele:.....S.C. GOLDEN FISH SRL

Adresa la care se constituie și se păstrează dosarul tehnic: Linia de Centura 5, CTPark Bucharest North,  
Stefanestii de Jos, Jud Ilfov, 077175;  
CUI: RO22908031  
Nr. Reg. Com.: J23/2652/2016  
Telefon: 0374 496 580  
www.micul-fermier.ro

RO

Nume și prenumele persoanei împuternicite:

Iunie 2022

08

## CERTIFICAT DE GARANȚIE

Denumirea produsului ..... Model/Serie.....  
 Nr. factură ..... Data cumpărării.....  
 Vânzător ..... Magazin .....  
 Adresa magazin.....  
 Numele cumpărătorului.....  
 Adresa cumpărătorului .....

Semnatură Cumpărător .....

### GARANȚIE DE CONFORMITATE LEGALĂ (Legea 449/2003 cu modificari și completări)

#### GARANȚIE COMERCIALĂ - 2 ani

Durata medie de utilizare a produsului este de 3...5 ani dacă se utilizează conform specificațiilor pentru uz gospodăresc și sunt evitate solitățile excesive specifice utilizării industriale.

SC GOLDEN FISH SRL, acorda cumpărătorului o garanție comercială în condițiile prezentului certificat de garanție. Garanția acordată prin prezentul certificat nu limitează sau elimină drepturile consumatorului.

Durata garanției comerciale se acordă prin prezentul certificat este de:

- **24 luni - pentru cumpărătorii persoane fizice; 12 luni - pentru cumpărătorii persoane juridice.**

Perioada de garanție începe de la data achiziției.

#### CONDIȚII DE ACORDARE A GARANȚIEI:

- Produsul a fost utilizat conform prevederilor prezentate în manualul de utilizare.
- Produsul este însoțit de factura sau bonul fiscal, și Certificatul de garanție în original, în perioada de valabilitate (24/12 luni), completat integral, semnat și stampilat.
- Garanția se acorda numai daca produsul este întreg, nedemontat și transportat în ambalaj corespunzător.
- Garanția se acordă numai pentru vicii de fabricație, defecte de material sau de fabricație și nu se extinde asupra accesoriilor, consumabilelor sau a subansamblelor supuse uzării.

#### NU SE ACORDĂ GARANȚIE ÎN CAZUL:

- Deteriorarea și/sau defectarea produsului ca urmare a nerespectării parțiale sau totale a instrucțiunilor.
- Modificarea stării originale a produsului în scopul depășirii performanțelor.
- Sunt excluse de la garanție defectele rezultate de uzura sau solicitarea excesivă.
- Produsele desigilate sau la care s-a intervenit în vederea reparării de către persoane neautorizate.
- Produsele care au fost utilizate pentru alte scopuri decât cele indicate în prezentul manual.

#### INTERVENȚII ÎN PERIOADA DE GARANȚIE:

Nr.	Data intrării	Nr. factură	Descriere reparații	Semnătura	Prelungire garanție
1					
2					
3					
4					

Semnatura Vânzător .....  
 (semnatura și stampila)

RO





[www.detoolz.ro](http://www.detoolz.ro)

---

**SC Golden Fish SRL**

Linia de Centura 5, CTPark Bucharest North,  
Stefanestii de Jos, Jud Ilfov, 077175;  
CUI: RO22908031  
Nr. Reg. Com.: J23/2652/2016  
Telefon: 0374 496 580  
[www.micul-fermier.ro](http://www.micul-fermier.ro)